



ALUX SYSTEME
Z.I DU MOTTÉ
50300 AVRANCHES
Tel : 02 33 48 55 08
Fax : 02 33 48 77 63



Contacteur au souffle Mode d'emploi 7T100



TABLE DES MATIÈRES :

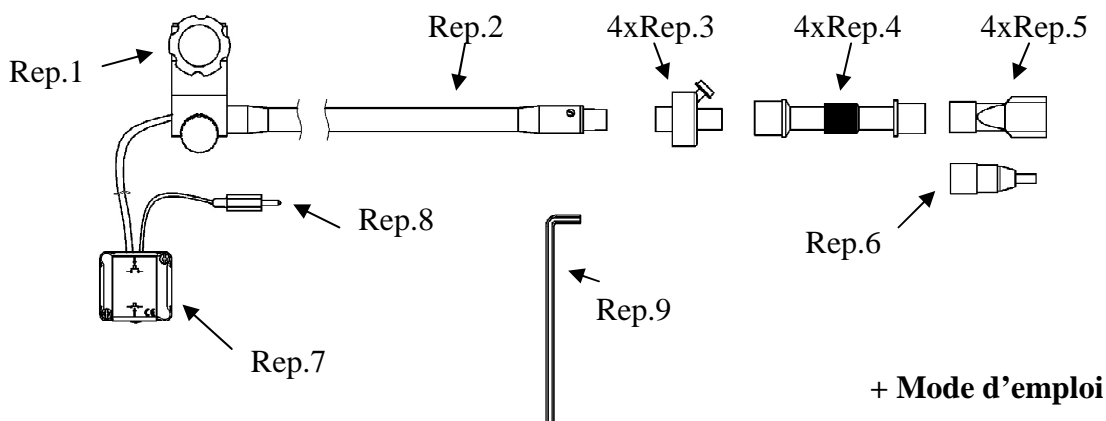
- 1- A lire avant l'utilisation du contacteur au souffle 7T100
- 2- Composition du kit
- 3- Installation
 - 3-1 - De l'étau
 - 3-2 - Du système de filtration
- 4- Utilisation
- 5- Exigences d'hygiène et entretien
- 6- Données techniques

1- A LIRE AVANT L'UTILISATION DU CONTACTEUR AU SOUFFLE 7T100 :

- Il est impératif de contrôler quotidiennement le bon fonctionnement du contacteur a souffle 7T100 ainsi que la bonne fixation de l'étau universel et du flexible noir.
- Le contacteur au souffle 7T100 est prévu pour une utilisation non continue, l'embout buccal ne doit pas rester en permanence dans la bouche de l'utilisateur/trice.
- Des personnes épileptiques ou faisant des gestes brusques et/ou incontrôlés de la tête ne doivent pas utiliser le contacteur au souffle 7T100.
- Le contacteur au souffle 7T100 est prévu pour une utilisation avec un appel infirmière ou des aides techniques électronique conformes aux normes en vigueur.
- Le contacteur au souffle 7T100 ne doit pas être utilisé dans ou sur des véhicules (en particulier des fauteuils roulant) lorsque ceux-ci sont en train d'être déplacés ou en service.
- Le contacteur au souffle 7T100 ne doit être utilisé qu'avec les pièces référencées dans le kit.
- Alimentation électrique : 24 V alternatif Maxi, 0.5 A Maxi

2- COMPOSITION DU KIT

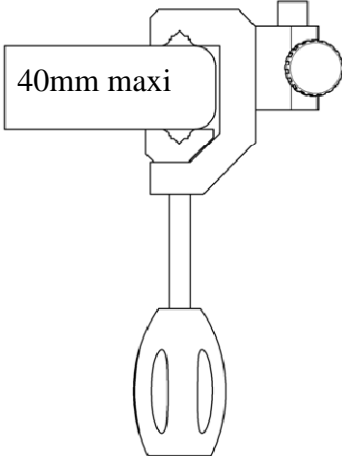
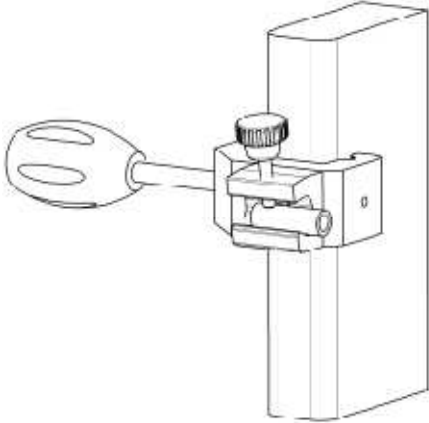
- Rep. 1 : Etou universel (réf. 7T22701)
- Rep. 2 : Flexible noir
- Rep. 3 : Filtre antibactériens et antiviraux (réf. 7T10002)
- Rep. 4 : Flexible accordéon (réf. 7T10003)
- Rep. 5 : Embout buccal (réf. 7T10004)
- Rep. 6 : Embout buccal petit modèle (réf. 7T10007)
- Rep. 7 : Boitier
- Rep. 8 : Prise jack
- Rep. 9 : Clef



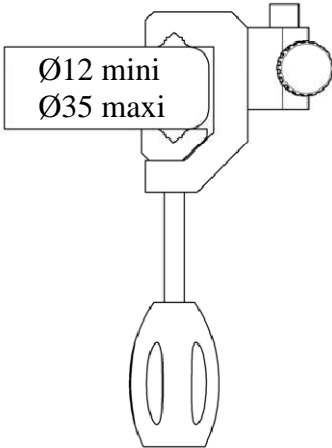
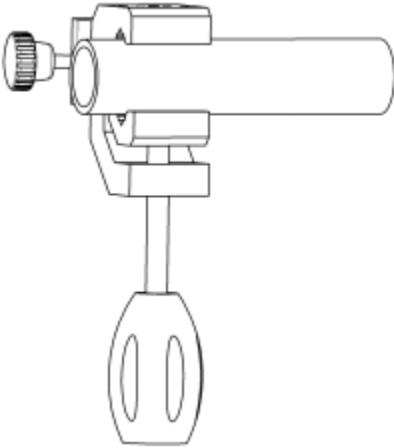
3- INSTALLATION :

3-1 De l'étai universel Rep. 1 :

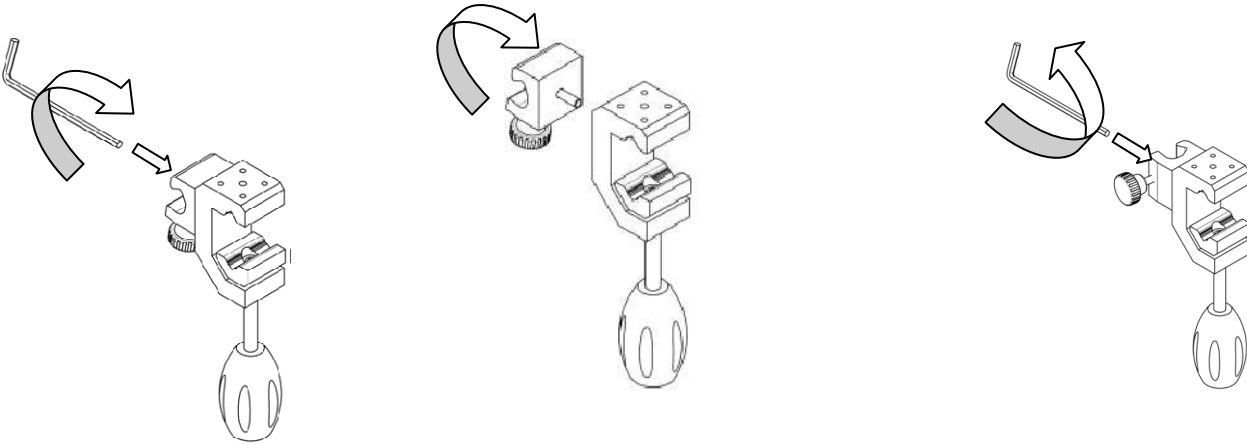
L'étai universel peut être fixe horizontalement ou verticalement sur tous les supports : table, pied de table ... ne dépassant pas 40 mm.



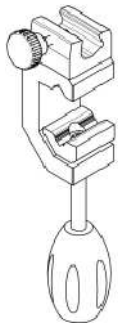
ou sur des tubes compris entre 12 mm de diamètre et 35 mm de diamètre.



De plus vous pouvez mettre le support de tube verticalement ou horizontalement sur l'étai universel en utilisant la clef Rep. 9



Vous pouvez également fixer le porte tube sur la face supérieure de l'étai universel Rep. 1.

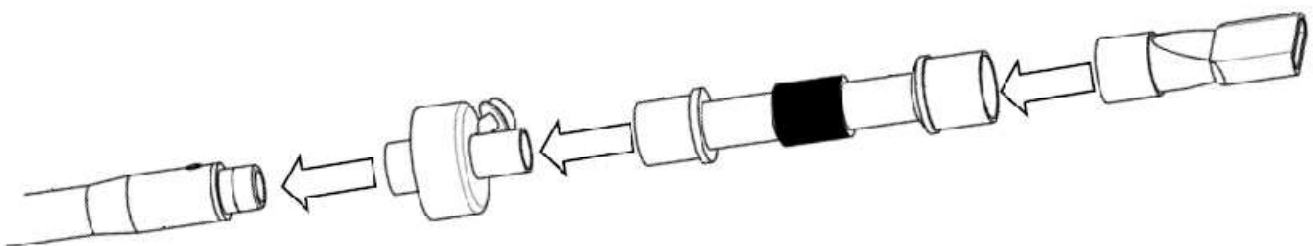


IMPORTANT : assurez-vous toujours que l'étai universel Rep. 1 et le flexible noir Rep. 2 sont solidement fixés.

3-2 Installation du système de filtration :

IMPORTANT : avant de monter le filtre assurez-vous que l'étai universel Rep. 1 et le flexible noir Rep. 2 sont solidement fixés.

En tenant fermement le flexible noir Rep. 2 enfoncez le filtre Rep. 3 dans le raccord gris (Voir schéma suivant). Puis enfoncez le flexible accordéon Rep. 4 dans le filtre Rep. 3, puis l'embout buccal gros modèle Rep. 5 ou l'embout buccal petit modèle Rep. 6 dans le flexible accordéon Rep. 4 sans lâcher le flexible noir Rep. 2.



Rep.2

Manchon gris

Rep.3

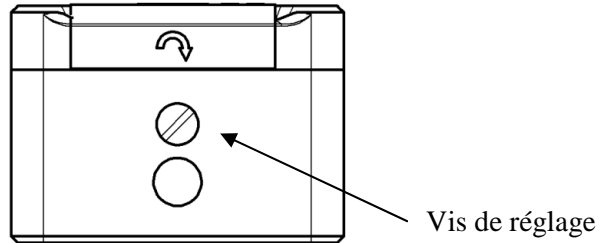
Rep.4

Rep.5

4- UTILISATION :

- Placez l'embout buccal Rep. 5 ou Rep. 6 près de la bouche de façon à ce qu'un mouvement minimum soit nécessaire pour souffler dans celui-ci.
- Pour ce faire, prendre d'une main l'étau universel Rep. 1 et de l'autre l'extrémité du flexible noir Rep. 2 et positionnez l'embout buccal Rep. 5 ou Rep. 6 à l'emplacement désiré.
- Vous pouvez affiner le réglage en utilisant le raccord accordéon Rep. 4. en prenant d'une main le filtre Rep. 3 et de l'autre l'embout buccal Rep. 5 ou Rep. 6 et positionnez celui-ci à l'emplacement désiré.
- Une fois le positionnement effectué branchez la prise Rep. 8 dans l'appareil à commander ou dans la prise de l'appel infirmière.
- Contrôlez le bon fonctionnement du contacteur au souffle 7T100.
- Réglez la sensibilité pour qu'un souffle de l'utilisateur/trice soit suffisant pour faire fonctionner l'appareil.
- Pour régler la sensibilité de l'appareil utilisez la vis de réglage sur le côté du boîtier Rep. 7.

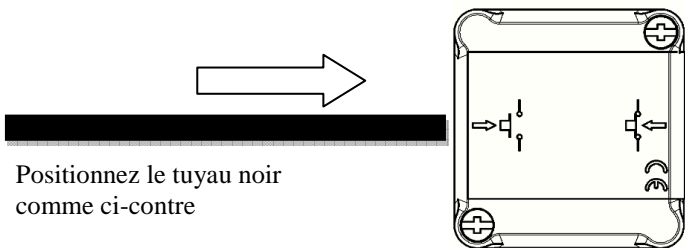
- En tournant la vis de réglage dans le sens des aiguilles d'une montre le contacteur devient plus sensible.
- En tournant la vis de réglage dans le sens inverse des aiguilles d'une montre le contacteur devient moins sensible.



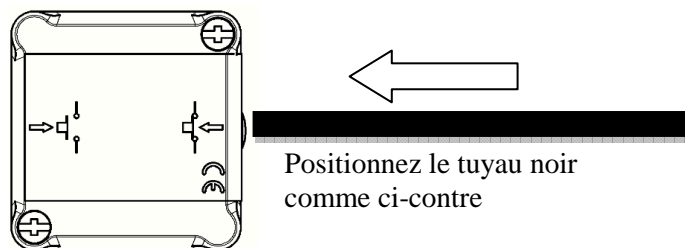
ATTENTION : Le maniement de la vis doit se faire avec précaution. Il est précis et une petite rotation de la vis fait varier la sensibilité rapidement.

IMPORTANT : Après chaque réglage assurez-vous que le souffle de l'utilisateur/trice permet un bon fonctionnement de l'appareil.

- Utilisation de l'appareil en expiration ou appel infirmière fonctionnant par fermeture (la poire d'appel d'origine ferme le circuit) :



- Utilisation de l'appareil en inspiration ou appel infirmière fonctionnant par ouverture (la poire d'appel d'origine ouvre le circuit) :



IMPORTANT : Après chaque réglage assurez-vous que le souffle de l'utilisateur/trice permet un bon fonctionnement de l'appareil.

5- EXIGENCES D'HYGIÈNE ET ENTRETIEN :

Exigences d'hygiène :

Les filtres Rep. 3, les raccords accordéon Rep. 4, les embouts buccaux gros modèles Rep. 5 et les embouts buccaux petits modèles Rep.6 sont à usage unique et doivent être remplacés à chaque changement d'utilisateur/trice ou dans le cas d'un utilisateur unique tous les 15 jours maximums. Les pièces usagées doivent être jetées et détruites par incinération. Elles ne doivent en aucun cas être réutilisées.

Pour le changement de ces pièces procédez comme indique dans le paragraphe " installation ".

IMPORTANT : Après le remplacement assurez-vous que le souffle de l'utilisateur/trice permet un bon fonctionnement de l'appareil.

Entretien :

Cet appareil ne nécessite aucun entretien autre que le remplacement du filtre Rep. 3, du raccord accordéon Rep. 4, de l'embout buccal gros modèle Rep. 5 et de l'embout buccal petit modèle Rep. 6. Nettoyer l'appareil avec un chiffon sec après l'avoir débrancher.

Ne pas utiliser de dissolvant.

En cas de dysfonctionnement nous renvoyer l'appareil à l'adresse indiquée.

Tout démontage ou tentative de démontage annulerait la garantie.

IMPORTANT : Après chaque nettoyage rebranchez l'appareil et assurez-vous de son bon fonctionnement ainsi que de la bonne fixation de l'étau universel et du flexible noir.

Liste des consommables :

- Kit de 12 filtres antibactériens et antiviraux Rep. 3 : 7T10002=12
- Kit de 12 flexibles accordéons Rep. 4 : 7T10003=12
- Kit de 12 raccords buccaux gros modèle Rep. 5 : 7T10004=12
- Kit de 12 raccords buccaux petit modèle Rep. 6 : 7T10007=12

6- DONNÉES TECHNIQUES :

Le contacteur au souffle 7T100 dans son état de livraison équipé de ces accessoires est conforme à la directive CE 1993L0042.

Le contacteur au souffle 7T100 est prévu pour de 1 million d'utilisations.

Toutefois en cas d'un usage intensif, c'est à dire plus de 100 utilisations par jour, la durée de vie n'excède pas 10 ans.

Rep. 3 : Filtre 7T10002

Certifications :

G.M.P. RO252/ME

CE 0120 Classe 2A

Normes appliquées :

BS 5750

ISO 5356-1

BS 5724-2.24

ISO/DIS 9360

Efficacité (après 24 h) :

Rétention virale (0.02Q) 99.99 %

Rétention bactérienne (0.3Q) 99.99 %

Sans LATEX

Température de stockage -30 °C a + 40° C

Rep. 4 : Flexible accordéon 7T10003

Certifications :

G.M.P. RO252/ME

CE 0120 Classe 2A

Normes appliquées :

BS 5750

ISO 5356

ISO 5367

BS 3849

BS 7143

Sans LATEX

Rep. 5 et Rep. 6 : Embout buccal 7T10004 et 7T10007

Certifications :

G.M.P. RO252/ME

CE 0120 Classe 2A

Normes appliquées :

BS 3990

ISO 594

BS 5750

ISO 5356

BS 7143

BS 3849

Sans LATEX

Rep. 7 : Boitier

Matière : Polycarbonate

Tenue a la chaleur : 140 °C

Manostat :

Tension Maximum : 250 V

Ampérage Maximum : 0.5 A

Température d'utilisation : - 5 °C a 50 °C

Durée de vie : 106 cycles

Rep. 8 : Prise Jack

Tension Max. admissible : 500 V ~ pendant 1 min.

Resistance : 100 M_ a 500 V continu

Resistance initiale au contact : ≤ 50 m_

Câble électrique :

Câble blinde sous gaine PVC

Tension de service Maximum : 300 V